

ENGLISH

1. Peel off the tape securing the rubber butyl mass on the inside of the bottom flashing. Place the bottom flashing and nail it to the sides of the frame. Make sure the top of the middle part of the flashing goes underneath the rubber gasket of the skylight and sits tightly against the skylight's underlayment. Secure the flashing with the two screws. Press down the bottom part of the flashing where the rubber butyl is.
2. Place and nail the step flashing to the frame of the skylight, interweaving them with the roofing material.
3. Repeat the above step all the way up the skylight until you reach Step 4.
4. Place the last part of the step flashing. Adjust the length so it is flush with the top of the skylight frame and secure it with the nails.
5. Place the top part of the flashing and secure it with the nails. Make sure there is no gap between the top edges of the flashing and the underlayment on the skylight's frame.
6. Place the sides (first) and the top finishing flashing. Secure them with the screws. Finish the roofing material on sides and above the skylight.

FRANÇAIS

1. Retirez le ruban fixant le caoutchouc butyle sur la partie intérieure du solin inférieur. Placez le solin inférieur et clouez-le sur les côtés du cadre. Assurez-vous que le haut de la partie

du milieu du solin entre sous le joint en caoutchouc de la fenêtre de toit et s'appuie fermement contre la sous-couche de la fenêtre de toit. Fixez le raccord avec deux vis. Appuyez sur la partie inférieure du solin à l'endroit où se trouve le caoutchouc butyle.

2. Mettez en place et clouez le solin à gradins au cadre de la fenêtre de toit en le faisant chevaucher le matériau de toiture.
3. Répétez l'étape ci-dessus jusqu'à la fenêtre de toit, puis passez à l'étape 4.
4. Mettez en place la dernière partie du solin à gradins. Ajustez la longueur de manière à ce qu'elle arrive à égalité avec le haut du cadre de la fenêtre de toit, puis fixez-la à l'aide des clous.
5. Mettez en place la partie supérieure du solin et fixez-la à l'aide des clous. Assurez-vous qu'il n'y aucun espace entre les bordures supérieures du solin et la sous-couche du cadre de la fenêtre de toit.
6. Mettez en place les côtés du solin de finition, puis le haut. Fixez-les à l'aide des vis. Terminez l'installation du matériau de toiture sur les côtés et au-dessus de la fenêtre de toit.

ESPAÑOL

1. Despegue la cinta que sujeta la masa de caucho butílico en el interior de la parte inferior de la hoja de metal. Coloque la parte inferior de la hoja de metal y clávela a los lados del marco. Asegúrese que la parte superior de la parte media de la hoja de metal va por debajo de la junta de goma del tragaluz y se sienta con fuerza al contra piso del tragaluz. Asegura el tapajuntas con dos tornillos. Presione hacia abajo la parte inferior de la hoja de metal donde el caucho butílico está.
2. Coloque y clave el escalón de la hoja de metal al marco del tragaluz, arrastrando los con el material para techado.
3. Repita el paso anterior hacia el tragaluz, hasta llegar al escalón 4.
4. Coloque la última parte del escalón de la hoja de metal. Ajuste la longitud a modo que quede al ras con la parte superior del marco del tragaluz y asegúrelo con los clavos.
5. Coloque la parte superior de la hoja de metal y asegúrela con los clavos. Asegúrese de que no hay diferencia entre los bordes superiores de la hoja de metal y el contrapiso en el marco del tragaluz.
6. Coloque los lados (primero) y la parte superior de la hoja de metal. Asegúrelas con los tornillos proveídos. Termine el material para techado en los lados y arriba del tragaluz.

CZ	Výrobce a Prodávce nese žadnou odpovědnost za nedodržení příslušných předpisů zákona, stavebních předpisů a bezpečnostních požadavků přes uživatele výrobku, architekta, montážní nebo majitele objektu.	NL	De fabrikant en verkoper zijn niet aansprakelijk voor gevolgen bij het niet opvolgen van toepasselijke wetten, bouwbesluiten en veiligheidsvoorschriften door de gebruiker van het product, de architect, de installateur of de eigenaar van het gebouw.
DE	Hersteller und Verkäufer übernehmen keine Haftung für Nichtbeachtung entsprechender Rechts- und Bauvorschriften sowie Sicherheitsanforderungen seitens Produktbenutzer, Architekten, Monteurs oder Gebäudebesitzer.	PL	Producent i Sprzedawca nie ponosi żadnej odpowiedzialności za nieprzebranie stosownych przepisów prawa, przepisów budowlanych i wymagań bezpieczeństwa przez użytkownika produktu, architekta, montażystę lub właściciela budynku.
ES	El fabricante y el vendedor no tienen ninguna responsabilidad por el incumplimiento de la ley vigente, normas de construcción y exigencias de seguridad por parte del usuario del producto, arquitecto, instalador o el propietario del edificio.	PT	O fabricante e o vendedor não tem nenhuma responsabilidade pelo o não cumprimento da lei, códigos de construção e as exigências de segurança por parte do usuário do produto, arquiteto, instalador ou proprietário do edifício.
FR	Le fabricant et le revendeur ne prend aucune responsabilité de ne pas respecter les lois applicables, les règlements sur les bâtiments et les exigences de sécurité par l'utilisateur du produit, l'architecte, l'installateur ou le propriétaire du bâtiment.	RO	Producătorul și vânzătorul nu își vor asuma niciun fel de răspundere pentru nerespectarea legii în vigoare, a legilor din domeniul construcțiilor sau a măsurilor de siguranță impuse utilizatorilor produsului, arhitecților, montajistilor sau proprietarilor clădirii.
GB	Manufacturer and seller shall bear no liability for failure to comply with the applicable laws, building codes and safety requirements by the user of the product, architect, fitter or owner of the building.	RU	Производитель и продавец не несет ответственности за неисполнение пользователя, архитектора, монтажника или владельца строительных правил и норм безопасности ответственности с производителя и продавца снимается.
HU	A gyártó és a forgalmazó nem vállal semmiféle felelősséget a vonatkozó törvényi, építési és biztonsági előírások, építési, biztonságos követelmények, felhasználó, építész, szerelő, tulajdonos általi be nem tartásáért.	SK	Výrobca a predávca nese žadnú zodpovednosť za nedodržanie príslušných ustanovení zákona, stavebných predpisov a bezpečnostných požadavkov užívateľom výrobku, architektom, montážnym alebo majiteľom objektu.
IT	Il Produttore e il Rivenditore non potranno essere ritenuti responsabili per il mancato rispetto, da parte dell'utente del prodotto, del progettista, dell'installatore o del proprietario dell'edificio, delle leggi vigenti, nonché dei regolamenti edilizi e di quelli relativi alla sicurezza.		

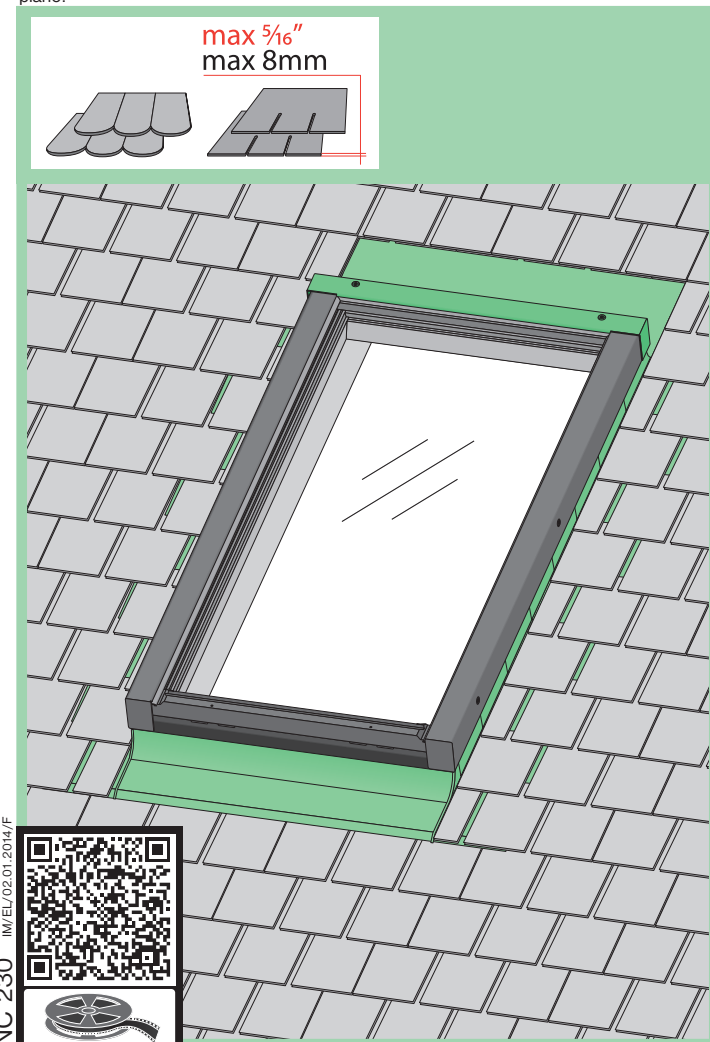


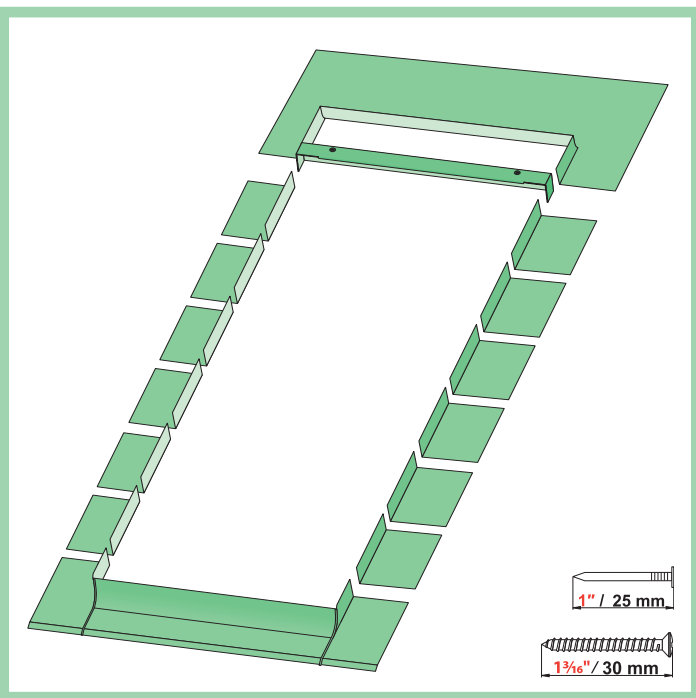
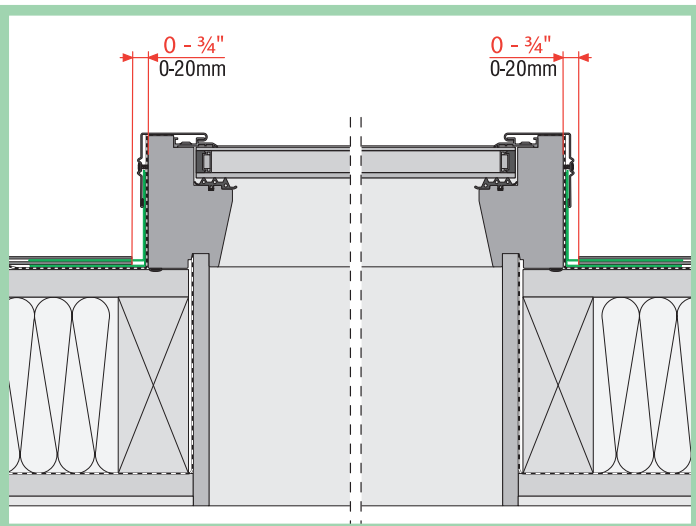
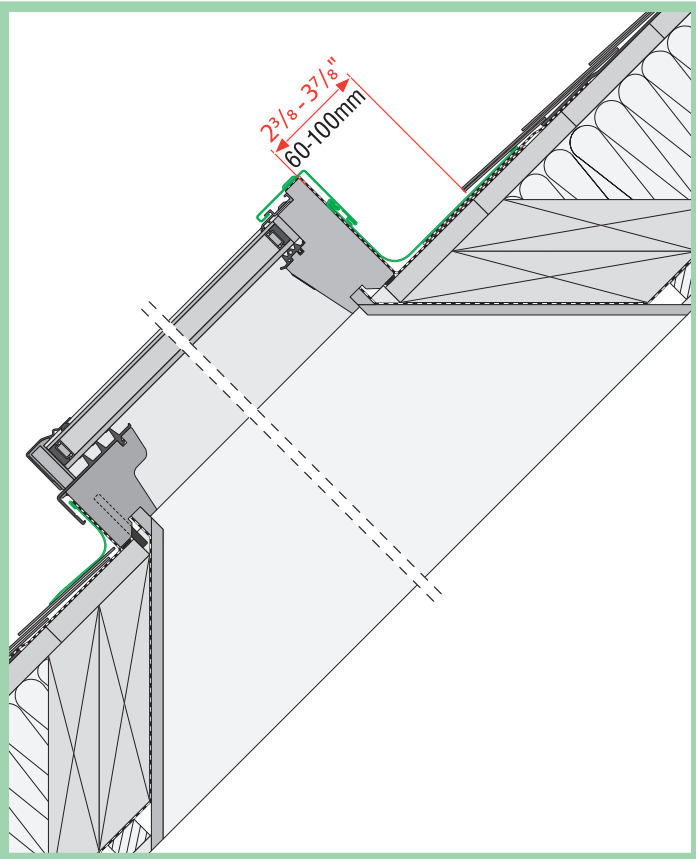
EL

English: EL flashing installation instruction for flat roofing materials.

Français: Instructions d'installation d'un solin EL pour des matériaux de toiture plats.

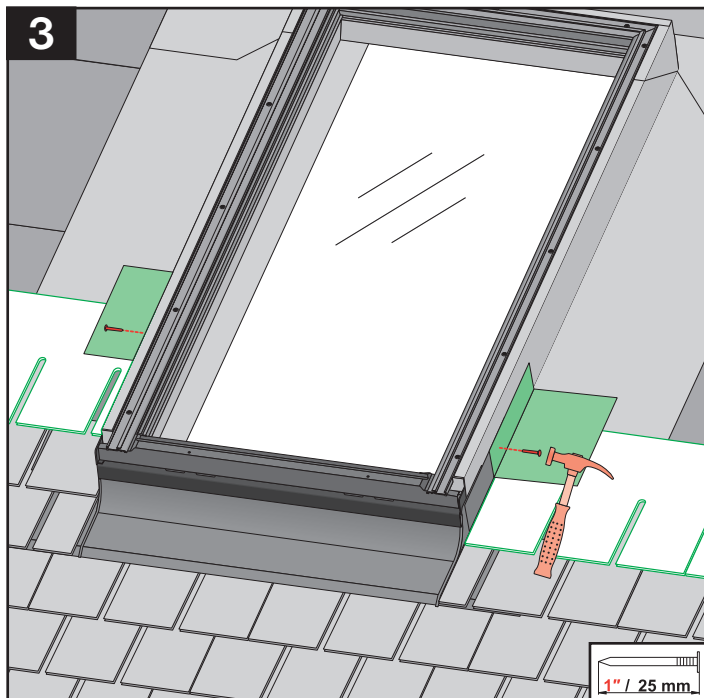
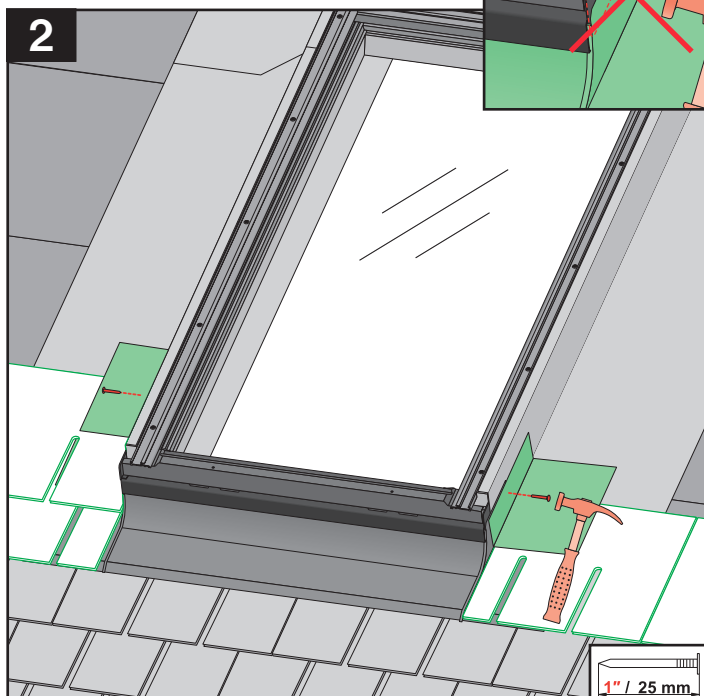
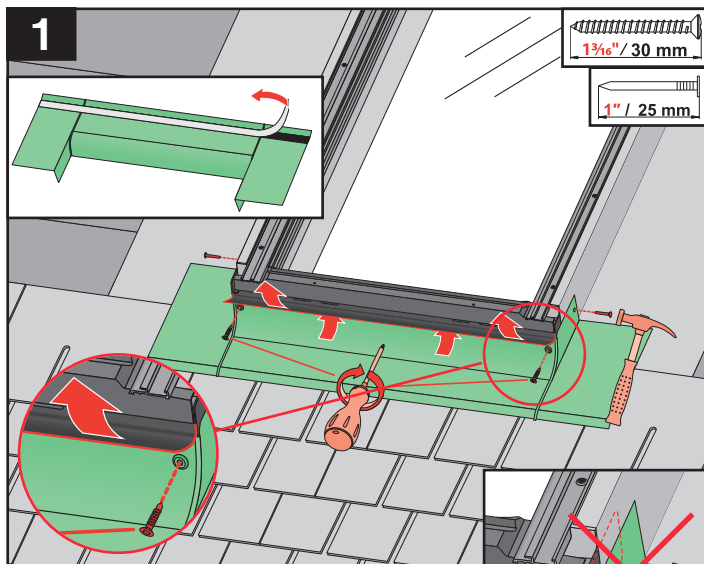
Español: Instrucciones de instalación de la hoja de metal EL de los materiales de techado plano.



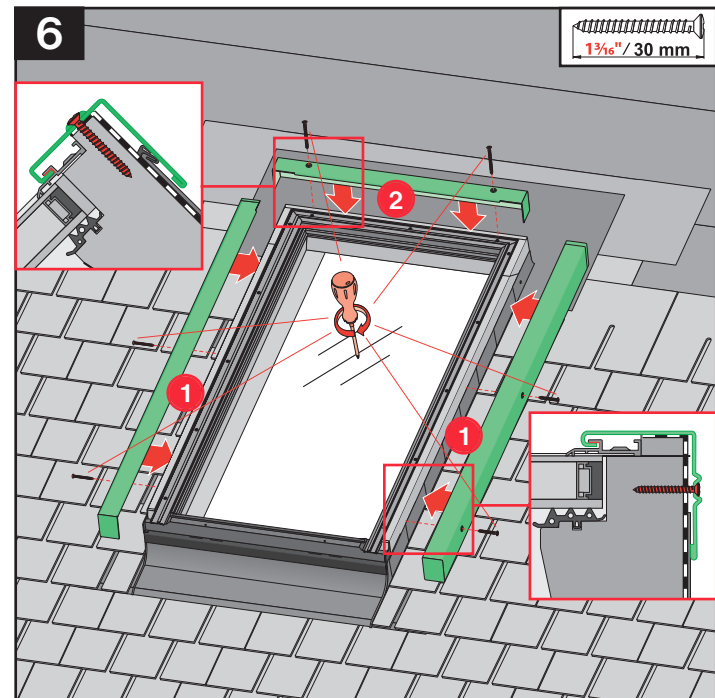
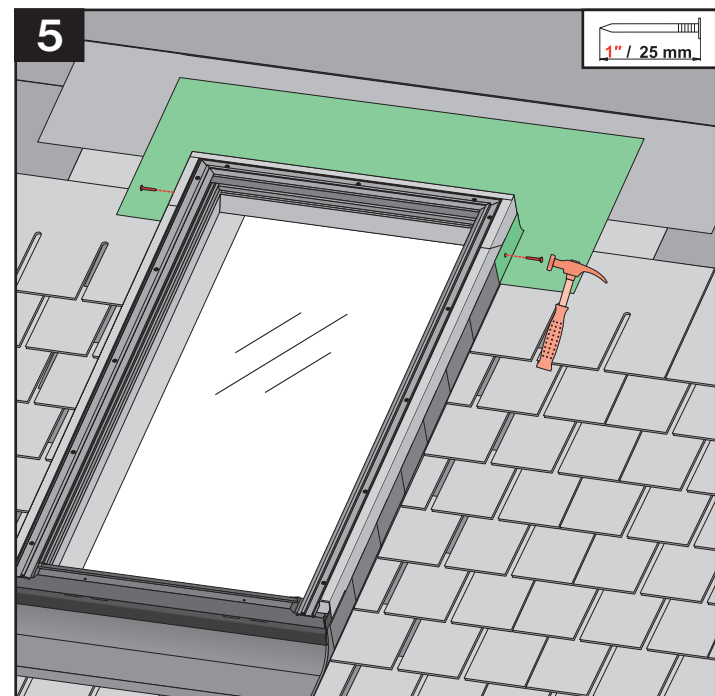
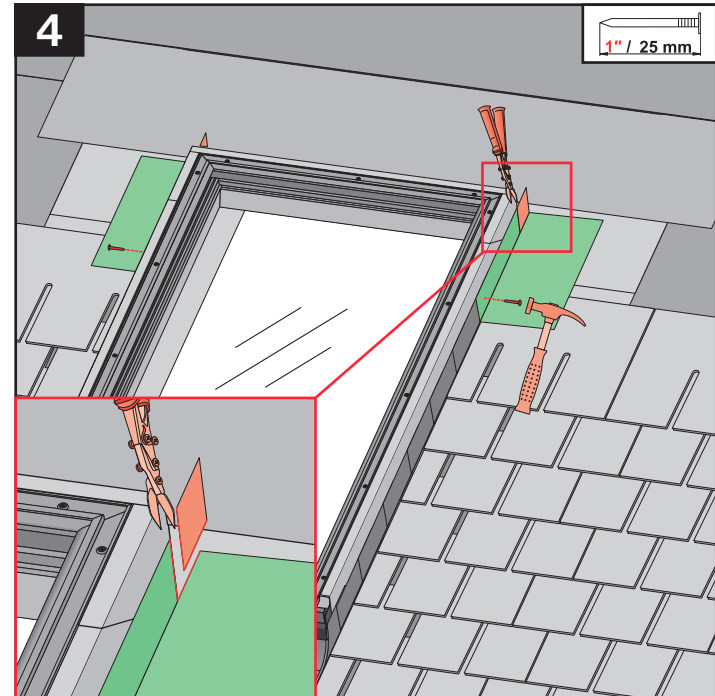


2

EL max 5/16" max 8mm 15°-85°



3



4